

# Elektrický řetězový kladkostroj SEK s nosností do 2000 kg



Elektrický řetězový kladkostroj SEK



Provedení kladkostrojů řady SEK zaručuje dlouhodobou životnost, spolehlivý provoz a nízké náklady na údržbu. Součástí nových kladkostrojů SEK jsou velice výkonné motory v kompaktním a přesto robustním provedení. Kladkostroje jsou vyrobeny v evropské unii a splňují veškeré evropské normy pro zdvihací zařízení. Kluzná spojka hlídá koncovou pozici zdvihu a maximální zatížení. Kladkostroje jsou dodávány v provedení se závěsným hákem, vozíkem s ručním pojezdem nebo s vozíkem s elektrickým pojezdem. Tyto vysoce kvalitní řetězové kladkostroje jsou vhodné pro široký rozsah použití. Produkty firmy SWF Krantechnik Vás zaujmou nejen svou kvalitou, příznivou cenou, ale i velice krátkou dodací lhůtou a vynikajícím záručním i pozáručním servisem.

#### Standardní výbava:

- jednorychlostní zdvih
- do 1.000 kg – jeden nosný řetěz
- stykačové ovládání
- zatěžovatel 50% ED, 300 startů za hodinu
- tlačítkový ovladač zavěšený na vyztuženém kabelu vybavený bezpečnostním STOP tlačítkem
- zpevněný plastový zásobník na řetěz
- základní výška zdvihu 3m

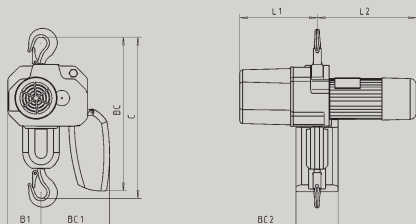
- kluzná spojka
- závěsný horní hák
- stupeň krytí IP 55
- povrchová úprava: práškový nástřik v tloušťce 70 μm
- kotoučová brzda bez obsahu azbestu

#### Volitelná výbava:

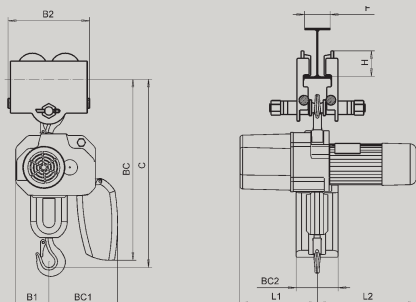
- Ruční pojezdový vozík
- Elektrický pojezdový vozík
- Jiná výška zdvihu



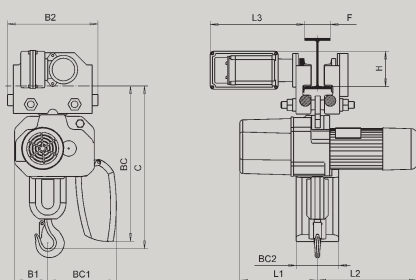
# Elektrický řetězový kladkostroj SEK s nosností do 2000 kg. Ekonomické a bezpečné použití s nejvyšší kvalitou.



Nosnost kg	Typ OH	Řetěz mm	C mm	L1 mm	L2 mm	BC mm	BC1 mm	BC2 mm	B1 mm			
500	SEKb	6 x 18	399	238	290	496	165	150	137			
1.000	SEKc	8 x 24	486	275	353	548	198	150	153			
2.000	SEKd	8 x 24	570	275	353	548	237	180	117			



Nosnost kg	Typ FND	Řetěz mm	C mm	L1 mm	L2 mm	BC mm	BC1 mm	BC2 mm	B1 mm	B2 mm	F mm	H mm
500	SEKb	6 x 18	461	238	290	558	165	150	137	206	50-310	66
1.000	SEKc	8 x 24	598	275	353	630	198	150	153	242	65-310	76
2.000	SEKd	8 x 24	667	275	353	645	237	180	117	288	65-310	92



Nosnost kg	Typ FNU	Řetěz mm	C mm	L1 mm	L2 mm	L3 mm	BC mm	BC1 mm	BC2 mm	B1 mm	B2 mm	F mm	H mm
500	SEKb	6 x 18	403	238	290	339	500	165	150	137	281	55-310	117
1.000	SEKc	8 x 24	467	275	353	339	529	198	150	153	281	55-310	117
2.000	SEKd	8 x 24	573	275	353	339	551	237	180	117	320	55-310	126



JASS a.s.  
 Jaroměřská 2353  
 544 01 Dvůr Králové nad Labem  
 Tel.: +420 499 320 230  
 jass@jass.cz  
 www.jass.cz



# Look ahead!